

Wózek samozaładowczy InnoLIFT® XL 1000/1250



InnoLIFT jest przeznaczony do prac transportowych oraz załadunku i rozładunku towarów na samochodach dostawczych.

Urządzenie zastępuje jednocześnie windę samochodową oraz wózek paletowy.

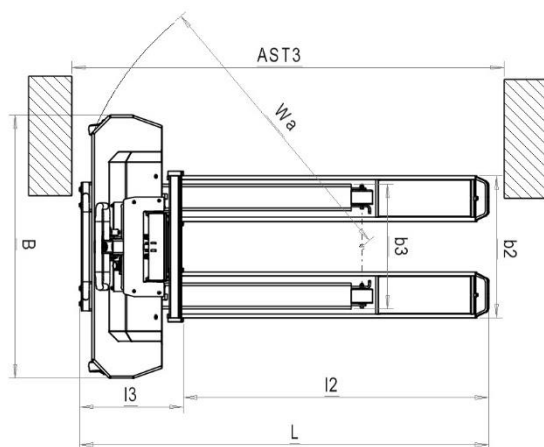
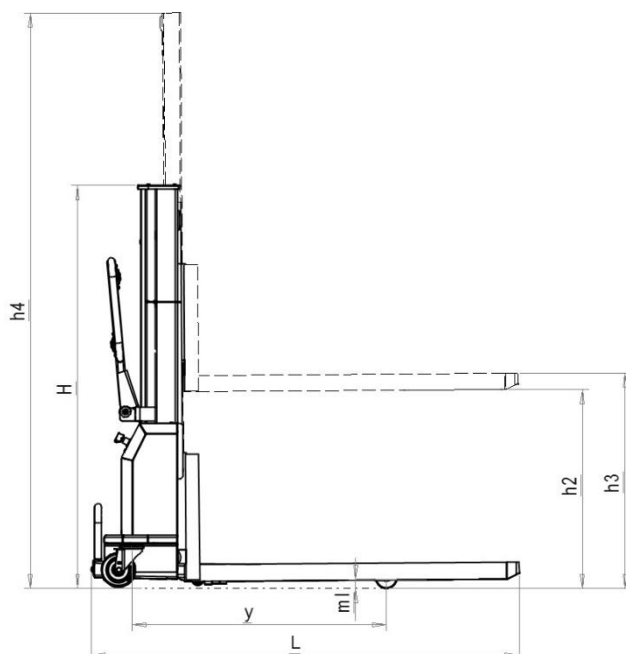
Kluczowe parametry:

- ✓ udźwig **1000 kg**,
- ✓ wysokość podnoszenia **1250 mm**,
- ✓ próg załadunkowy **1150 mm**,
- ✓ waga urządzenia **265 kg**,
- ✓ elektryczno-hydrauliczne podnoszenie i opuszczanie towaru,
- ✓ ręczne prowadzenie.

Najważniejsze korzyści:

- ✓ intuicyjna obsługa,
- ✓ swoboda - wózek zabierasz ze sobą lub zostawiasz w magazynie,
- ✓ niezależność - możesz sam bezpiecznie rozładować samochód,
- ✓ gotowość do pracy – ładowanie akumulatora w trakcie jazdy,
- ✓ przestrzeń - zajmuje tyle samo miejsca co wózek paletowy,
- ✓ wszechstronność - jedno urządzenie pasuje do różnych samochodów.

DANE TECHNICZNE	JEDNOSTKA MIARY		
Zasilanie			akumulator
Udźwig	kg		1000
Środek ciężkości	mm		600
Wysokość podnoszenia	mm	h3	1250
Wysokość załadunku / próg załadunkowy	mm	h2	1150
Waga własna	kg		265
Wysokość urządzenia	mm	H	1710
Maksymalna wysokość urządzenia	mm	h4	2880
Materiał kół			poliuretan
Koła przednie - wymiary	mm		80 x 54
Koła tylne - wymiary	mm		125 x 40
Długość całkowita	mm	L	1570
Długość bez wideł	mm	l3	390
Szerokość	mm	B	1000
Szerokość wysuwanych wideł	mm	b3	474
Rozstaw osi	mm	y	980
Wymiary wideł (sz x gr)	mm		175 x 60
Długość wideł	mm	l2	1175
Szerokość zewn. wideł	mm	b2	540
Prześwit pod pojazdem	mm	ml	0 - 30
Szerokość korytarza roboczego	mm	AST3	1860
Promień skrętu	mm	Wa	1140
Hamulec postojowy			mechaniczny
Silnik podnoszący	kW		0,8
napięcie / pojemność baterii	V / Ah		12 / 44
ładowarka	V / A		12 / 10



Biuro handlowe: ul. Legionów 244, 43-502 Czechowice-Dziedzice
tel.: +48 604 963 610 | www.silar.pl | info@silar.pl
NIP/VAT: PL 652 119 31 34; REGON: 121281063

Wyłączny dystrybutor w Polsce:
Frendix Oy, WM System, MAD, PennyHydraulics oraz JustEasyTools

