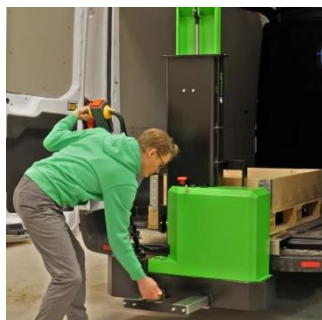


Wózek samozaładowczy InnoLIFT® udźwig 1000 kg, elektryczny napęd jazdy eL, eXL



Umieść ładunek wewnątrz pojazdu



Podnieś korpus i wysuń widły transportowe





Wsuń widły i wjeźdź do środka



Ustaw towar i wózek w samochodzie

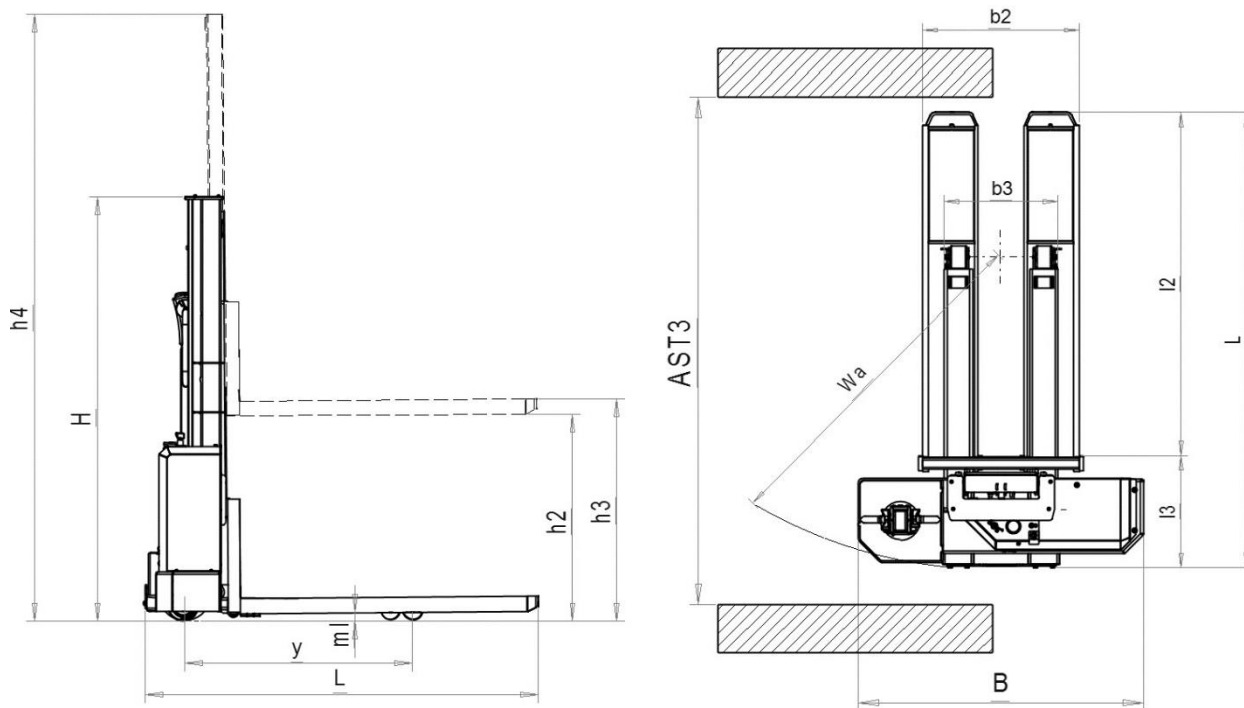
Samozaładowczy wózek podnośnikowy InnoLIFT jest przeznaczony do prac transportowych oraz załadunku i rozładunku towarów na samochodach dostawczych typu VAN, plandeka, kontener, samochodach ciężarowych i innych miejscach, gdzie użytkownik znajdzie zastosowanie dla tego typu urządzenia.

Wersje ze zwiększonym udźwigiem do 1000 kg pozwalają na podnoszenie i opuszczanie ładunku za pomocą układu elektro-hydraulicznego, manewrowanie i prowadzenie za pomocą elektrycznego napędu jazdy.

InnoLIFT eL 1000/1000		InnoLIFT eXL 1000/1250	
			
✓ udźwig:	1000 kg	✓ udźwig:	1000 kg
✓ podnosi na:	1000 mm	✓ podnosi na:	1250 mm
✓ próg załadunkowy:	900 mm	✓ próg załadunkowy:	1150 mm
✓ waga własna:	320 kg	✓ waga własna:	330 kg
✓ dedykowany do załadunku i rozładunku blaszaków z tylnym napędem lub wyższym progiem załadunkowym do 85 cm.		✓ dedykowany do samochodów dostawczych typu van/blaszak z wysokością od podłogi do dachu min 173 cm, samochodów dostawczych typu "kontener" i "plandeka" oraz samochodów ciężarowych z progiem załadunkowym nie wyższym niż 110 cm.	



UŁATWIAMY ZAŁADUNEK



dane techniczne	jednostka miary		eL 1000/1000	eXL 1000/1250
Zasilanie			akumulator AGM	akumulator AGM
Udźwig	kg		1000	1000
Środek ciężkości	mm		600	600
Wysokość podnoszenia	mm	h3	1000	1250
Wysokość załadunku / próg załadunkowy	mm	h2	900	1150
Waga własna	kg		320	330
Wysokość urządzenia	mm	H	1470	1720
Maksymalna wysokość urządzenia	mm	h4	2390	2890
Materiał kół			poliuretan	poliuretan
Koła przednie - wymiary	mm		75 x 60	75 x 60
Koła tylne - wymiary	mm		100 x 40	100 x 40
Koło napędowe - wymiary	mm		210 x 80	210 x 80
Długość całkowita	mm	L	1595	1595
Długość bez wideł	mm	l3	390	390
Szerokość	mm	B	1000	1000
Szerokość wysuwanych wideł	mm	b3	400	400
Rozstaw osi	mm	y	980	980
Wymiary wideł (sz x gr)	mm		195 x 60	195 x 60
Długość wideł	mm	l2	1200	1200
Szerokość zewn. wideł	mm	b2	540	540
Prześwit pod pojazdem	mm	ml	0 - 30	0 - 30
Szerokość korytarza roboczego	mm	AST3	1860	1860
Promień skrętu	mm	Wa	1140	1140
Hamulec postojowy			elektryczny	elektryczny
Silnik podnoszący	kW		0,8	0,8
Silnik napędu jazdy	kW		0,65	0,65
Napięcie / pojemność baterii	V / Ah		24 / 36	24 / 36
Ładowarka	V / A		24 / 8	24 / 8



Biuro handlowe: ul. Legionów 244, 43-502 Czechowice-Dziedzice
 tel.: +48 604 963 610 | www.silar.pl | info@silar.pl
 NIP/VAT: PL 652 119 31 34; REGON: 121281063

Wyłączny dystrybutor w Polsce:
 Frenx Oy, WM System, MAD, PennyHydraulics oraz JustEasyTools

