

WÓZEK SAMOZAŁADOWCZY INNOLIFT® M 600/800



InnoLIFT jest przeznaczony do prac transportowych oraz załadunku i rozładunku towarów na samochodach dostawczych.

Urządzenie zastępuje jednocześnie windę samochodową oraz wózek paletowy.

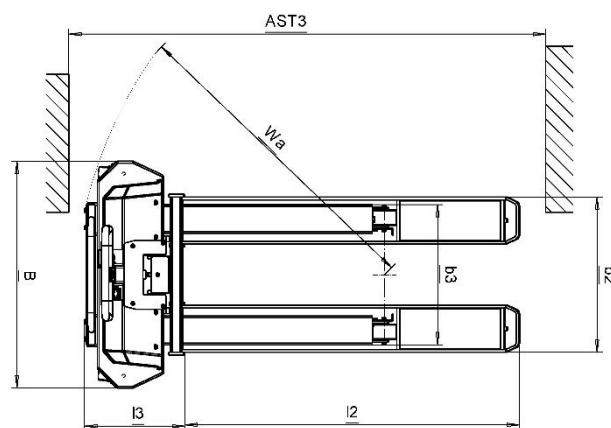
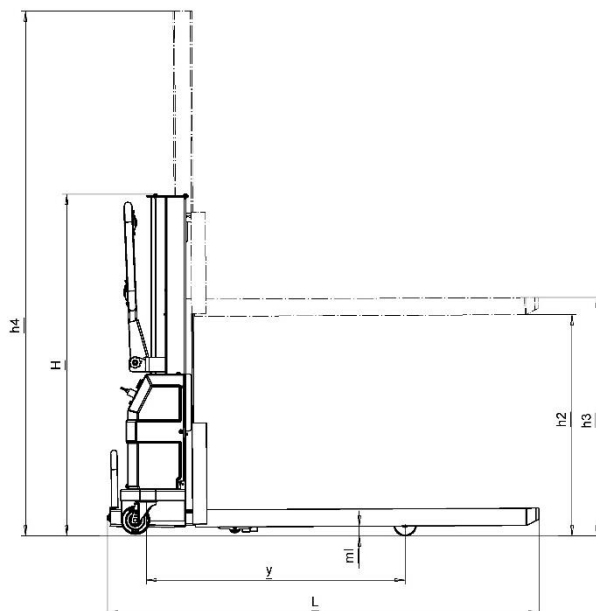
Kluczowe parametry:

- ✓ udźwig **600 kg**,
- ✓ wysokość podnoszenia **800 mm**,
- ✓ próg załadunkowy **700 mm**,
- ✓ waga urządzenia **184 kg**,
- ✓ elektryczno-hydrauliczne podnoszenie i opuszczanie towaru,
- ✓ ręczne prowadzenie.

Najważniejsze korzyści:

- ✓ intuicyjna obsługa,
- ✓ swoboda - wózek zabierasz ze sobą lub zostawiasz w magazynie,
- ✓ niezależność - możesz sam bezpiecznie rozładować samochód,
- ✓ gotowość do pracy – ładowanie akumulatora w trakcie jazdy,
- ✓ przestrzeń - zajmuje tyle samo miejsca co wózek paletowy,
- ✓ wszechstronność - jedno urządzenie pasuje do różnych samochodów.

DANE TECHNICZNE	JEDNOSTKA MIARY	InnoLIFT M 600/800
Zasilanie		akumulator
Udźwig	kg	600
Środek ciężkości	mm	600
Wysokość podnoszenia	mm (h3)	800
Wysokość załadunku / próg załadunkowy	mm (h2)	700
Waga własna (z akum. AGM)	kg	184 (188)
Wysokość urządzenia	mm (H)	1200
Maksymalna wysokość urządzenia	mm (h4)	1890
Materiał kół		poliuretan
Koła przednie - wymiary	mm	80x54
Koła tylne - wymiary	mm	100x40
Długość całkowita	mm (L)	1520
Długość bez wideł	mm (l3)	350
Szerokość	mm (B)	790
Szerokość wysuwanych wideł	mm (b3)	485
Rozstaw osi	mm (y)	980
Wymiary wideł (sz x gr)	mm	165x60
Długość wideł	mm (l2)	1170
Szerokość zewn. wideł	mm (b2)	540
Prześwit pod pojazdem	mm (ml)	0-30
Szerokość korytarza roboczego	mm (AST3)	1810
Promień skrętu	mm (Wa)	1090
Hamulec postojowy		mechaniczny
Silnik podnoszący	kW	0,8
napięcie / pojemność baterii	V/Ah	12 / 44
Ładowarka	V/A	12 / 4



Biuro handlowe: ul. Legionów 244, 43-502 Czechowice-Dziedzice
tel.: +48 604 963 610 | www.silar.pl | info@silar.pl
NIP/VAT: PL 652 119 31 34; REGON: 121281063

Wyłączny dystrybutor w Polsce:
Frendix Oy, WM System, MAD, PennyHydraulics oraz JustEasyTools

