

WÓZEK SAMOZAŁADOWWCZY INNOLIFT® XL 550/1250 US 40"



InnoLIFT jest przeznaczony do prac transportowych oraz załadunku i rozładunku towarów na samochodach dostawczych.

Urządzenie zastępuje jednocześnie windę samochodową oraz wózek paletowy.

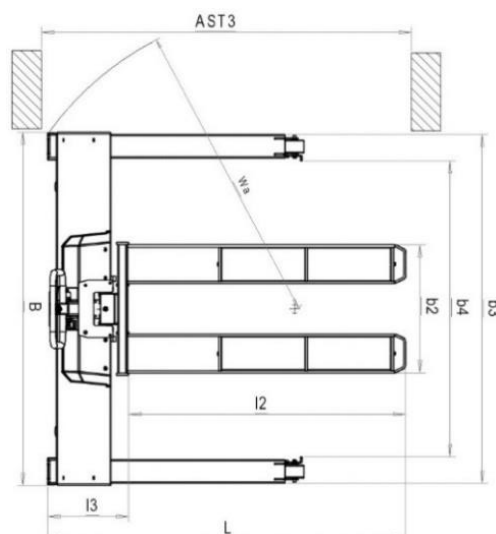
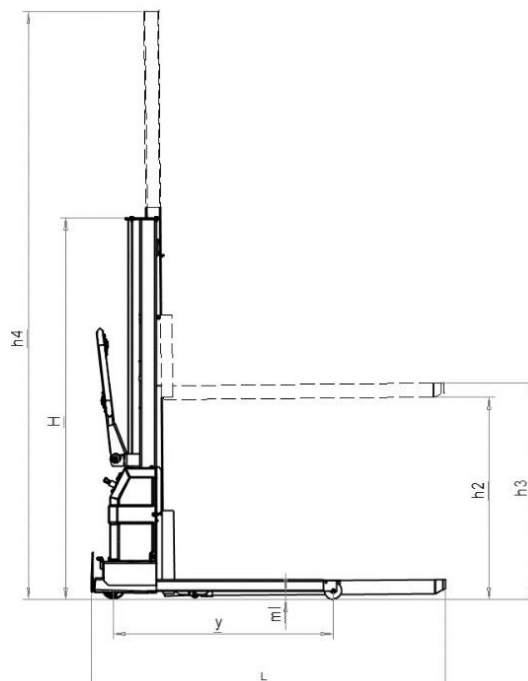
Kluczowe parametry:

- ✓ udźwig 550 kg,
- ✓ wysokość podnoszenia 1250 mm,
- ✓ próg załadunkowy 1150 mm,
- ✓ waga urządzenia 258 kg,
- ✓ do załadunku palet przemysłowych 100x100 cm,
- ✓ elektryczno-hydrauliczne podnoszenie i opuszczanie towaru,
- ✓ ręczne prowadzenie.

Najważniejsze korzyści:

- ✓ intuicyjna obsługa,
- ✓ swoboda - wózek zabierasz ze sobą lub zostawiasz w magazynie,
- ✓ niezależność - możesz sam bezpiecznie rozładować samochód,
- ✓ gotowość do pracy – ładowanie akumulatora w trakcie jazdy,
- ✓ przestrzeń - zajmuje tyle samo miejsca co wózek paletowy,
- ✓ wszechstronność - jedno urządzenie pasuje do różnych samochodów.

dane techniczne	jednostka miary		XL 550/1250 US 40"
Typ palety			40"
Zasilanie			akumulator
Udźwig	kg		550
Środek ciężkości	mm	600	600
Wysokość podnoszenia	mm	h3	1250
Wysokość załadunku / próg załadunkowy	mm	h2	1150
Waga własna	kg		258
Wysokość urządzenia	mm	H	1650
Maksymalna wysokość urządzenia	mm	h4	2790
Materiał kół			poliuretan
Koła przednie - wymiary	mm		75 x 60
Koła tylne - wymiary	mm		100 x 40
Długość całkowita	mm	L	1550
Długość bez wideł	mm	l3	380
szerokość bez wideł	mm	b4	1050
Szerokość	mm	B	1290
Szerokość wysuwanych wideł	mm	b3	1270
Rozstaw osi	mm	y	915
Wymiary wideł (sz x gr)	mm		165 x 60
Długość wideł	mm	l2	1170
Szerokość zewn. wideł	mm	b2	540
Prześwit pod pojazdem	mm	ml	0 - 30
Szerokość korytarza roboczego	mm	AST3	1890
Promień skrętu	mm	Wa	1200
Hamulec postojowy			mechaniczny
Silnik podnoszący	kW		0,8
Napięcie / pojemność baterii	V / Ah		12 / 44
Ładowarka	V / A		12 / 10



Biuro handlowe: ul. Legionów 244, 43-502 Czechowice-Dziedzice
tel.: +48 604 963 610 | www.silar.pl | info@silar.pl
NIP/VAT: PL 652 119 31 34; REGON: 121281063

Wyłączny dystrybutor w Polsce:
Frendix Oy, WM System, MAD, PennyHydraulics oraz JustEasyTools

