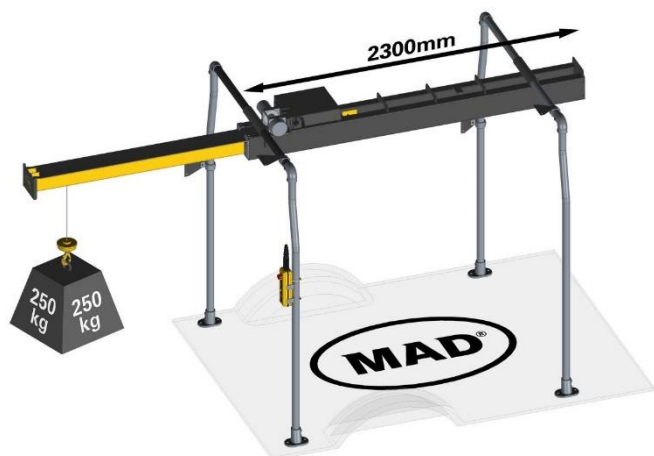


SUWNICA DO SAMOCHODÓW DOSTAWCZYCH – EASYLOAD 250/2300



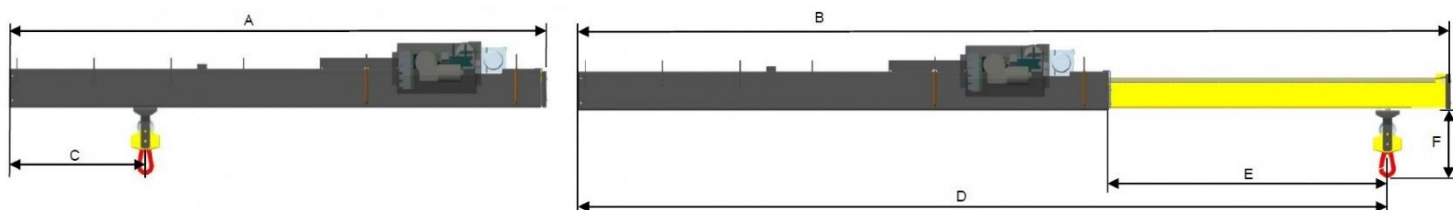
Suwnica EasyLoad **250/2300** sprawdza się w furgonach z przestrzenią ładunkową o długości minimum **2 300 mm**.

Maksymalny udźwigny wynosi **250 kg**.

Urządzenie podnosi i opuszcza ładunki oraz rozmieszcza je w przestrzeni pojazdu.

Suwnica może pracować na całej szerokości pojazdu, przesunięcie na boki odbywa się ręcznie, bez obciążenia.

Maksymalny zasięg haka za pojazdem jest uzależniony od samochodu i może wynieść **1 200 mm**, zasięg w pionie wynosi **5 065 mm**.



DANE TECHNICZNE	JEDNOSTKA MIARY	EASYLOAD 250/2300
Maksymalny udźwigny	kg	250
Długość w samochodzie – urządzenie złożone	(A) mm	2 230
Długość po rozłożeniu – maksymalna	(B) mm	3 630
Odległość haka – EL złożony, min odległość od wewn. ramy EL	(C) mm	610
Odległość haka – EL rozłożony, maks. odległość od wewn. ramy EL	(D) mm	3 410
Maksymalna droga haka (od wewnątrz do zewnątrz)	(D-C) mm	2 800
Maksymalny zasięg za pojazdem (uzal. od konstrukcji samochodu)	(E) mm	1 200
Wysokość wysuwanej ramienia	mm	160
Odległość od wysięgnika do dolnej części haka	(F) mm	167
Średnica linki	fi/mm	∅ 5 mm
Zasięg haka (w pionie)	mm	5 065
Waga suwnicy (bez ramy)	kg	135
Waga ramy (+/- 2 kg) H1/H2	kg	65
Waga ramy (+/- 2 kg) H3	kg	69
Sterowanie (kabel/radio)		kabel
Prędkość podnoszenia / opuszczania	mm/min	6 000
Napięcie zasilania		12V / 24V
Maksymalny chwilowy pobór prądu	A	100
Hak – wyposażenie standardowe		tak
Nie wymaga rejestracji w UDT i nie są konieczne uprawnienia dla operatora (podlega uproszczonej formie dozoru technicznego)		

