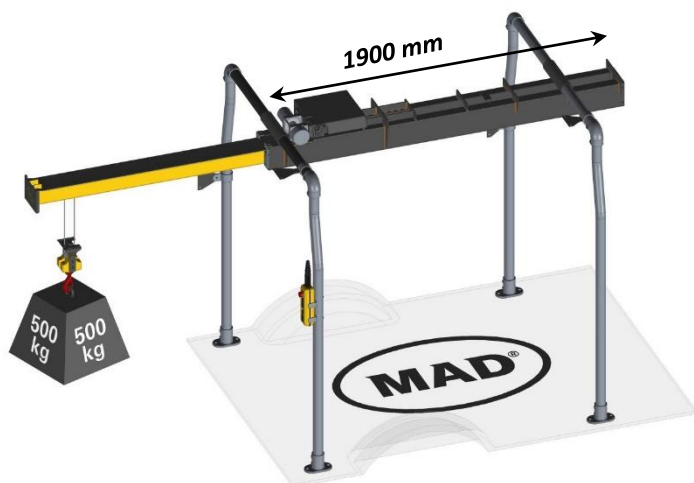


SUWNICA DO SAMOCHODÓW DOSTAWCZYCH – EASYLOAD 500/1900



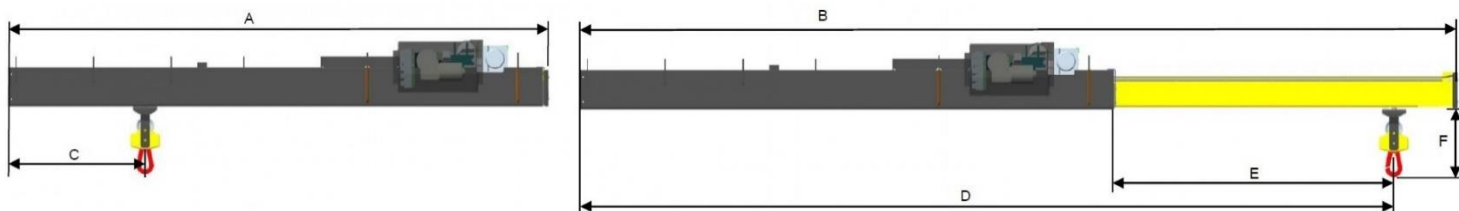
Suwnica EasyLoad **500/2300** sprawdza się w krótkich furgonach z przestrzenią ładunkową o długości minimum **1 900 mm**.

Maksymalny udźwigny wynosi **500 kg**.

Urządzenie podnosi i opuszcza ładunki oraz rozmieszcza je w przestrzeni pojazdu.

Suwnica może pracować na całej szerokości pojazdu, przesunięcie na boki odbywa się ręcznie, bez obciążenia.

Maksymalny zasięg haka za pojazdem jest uzależniony od samochodu i może wynieść do **800 mm**, zasięg w pionie wynosi **2 725 mm**.



DANE TECHNICZNE	JEDNOSTKA MIARY		EASYLOAD 500/1900
Maksymalny udźwigny		kg	500
Długość w samochodzie – urządzenie złożone	(A)	mm	1 830
Długość po rozłożeniu – maksymalna	(B)	mm	3 230
Odległość haka – EL złożony, min odległość od wewn. ramy EL	(C)	mm	610
Odległość haka – EL rozłożony, maks. odległość od wewn. ramy EL	(D)	mm	2 610
Maksymalna droga haka (od wewnątrz do zewnątrz)	(D-C)	mm	2 000
Maksymalny zasięg za pojazdem (uzal. od konstrukcji samochodu)	(E)	mm	800
Wysokość wysuwanej ramy		mm	160
Odległość od wysięgnika do dolnej części haka	(F)	mm	279
Średnica linki		fi/mm	∅ 5 mm
Zasięg haka (w pionie)		mm	2 725
Waga suwnicy (bez ramy)		kg	147
Waga ramy (+/- 2 kg) H1/H2		kg	85
Waga ramy (+/- 2 kg) H3		kg	89
Sterowanie (kabel/radio)			kabel
Prędkość podnoszenia / opuszczania		mm/min	3 000
Napięcie zasilania			12V
Maksymalny chwilowy pobór prądu		A	100
Hak – wyposażenie standardowe	tak		
Nie wymaga rejestracji w UDT i nie są konieczne uprawnienia dla operatora (podlega uproszczonej formie dozoru technicznego)			

