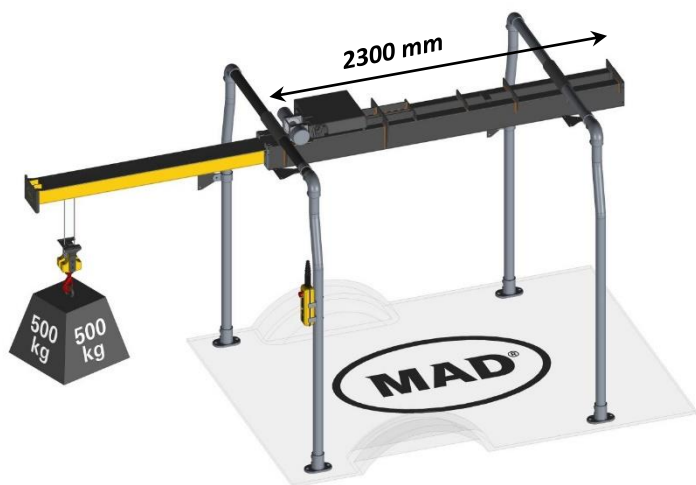


SUWNICA DO SAMOCHODÓW DOSTAWCZYCH – EASYLOAD 500/2300

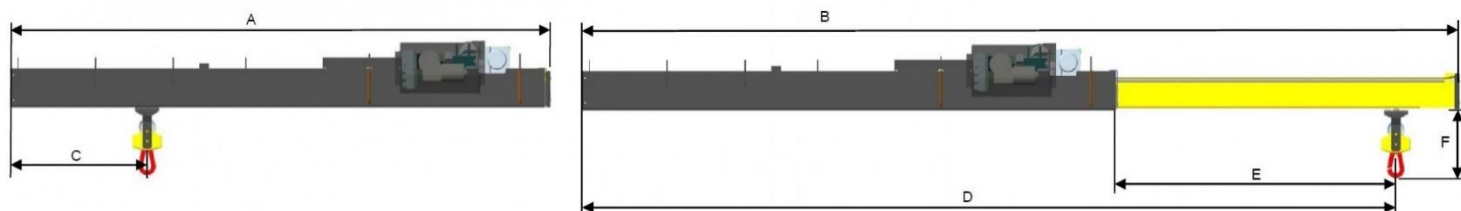


Suwnica EasyLoad **500/2300** sprawdza się w furgonach z przestrzenią ładunkową o długości minimum **2 300 mm**. Maksymalny udźwig wynosi **500 kg**.

Urządzenie podnosi i opuszcza ładunki oraz rozmieszcza je w przestrzeni pojazdu.

Suwnica może pracować na całej szerokości pojazdu, przesunięcie na boki odbywa się ręcznie, bez obciążenia.

Maksymalny zasięg haka za pojazdem jest uzależniony od samochodu i może wynieść do **1 200 mm**, zasięg w pionie wynosi **2 725 mm**.



DANE TECHNICZNE	JEDNOSTKA MIARY	EASYLOAD 500/2300
Maksymalny udźwig	kg	500
Długość w samochodzie – urządzenie złożone	(A) mm	2 230
Długość po rozłożeniu – maksymalna	(B) mm	3 630
Odległość haka – EL złożony, min odległość od wewn. ramy EL	(C) mm	610
Odległość haka – EL rozłożony, maks. odległość od wewn. ramy EL	(D) mm	3 410
Maksymalna droga haka (od wewnątrz do zewnątrz)	(D-C) mm	2 800
Maksymalny zasięg za pojazdem (uzależniony od konstrukcji samochodu)	(E) mm	1 200
Wysokość wysuwanego ramienia	mm	160
Odległość od wysięgnika do dolnej części haka	(F) mm	279
Średnica linki	fi/mm	∅ 5 mm
Zasięg haka (w pionie)	mm	2 725
Waga suwnicy (bez ramy)	kg	157
Waga ramy (+/- 2 kg) H1/H2	kg	85
Waga ramy (+/- 2 kg) H3	kg	89
Sterowanie (kabel/radio)		kabel
Prędkość podnoszenia / opuszczania	mm/min	3 000
Napięcie zasilania		12V / 24V
Maksymalny chwilowy pobór prądu	A	100
Hak – wyposażenie standardowe		tak
Nie wymaga rejestracji w UDT i nie są konieczne uprawnienia dla operatora (podlega uproszczonej formie dozoru technicznego)		

