

Rampa załadunkowa WM PC 600 / 1000 / 1500 / 1800 kg



Najbardziej funkcjonalna wersja rampy o wysokich parametrach użytkowych. Spełnia wysokie wymagania w zakresie załadunku i funkcjonalności. Uchylenie (otwieranie drzwiowe) na zewnątrz lub do środka pozwala na szybki dostęp do przestrzeni ładunkowej bez konieczności rozkładania rampy.

Bezwyśilkowe rozkładanie oraz składanie rampy zajmuje kilka sekund. Boczne uchwyty oraz koło zapewniają wygodne rozkładanie rampy, stopki stabilizują najazd. Uskok nad progiem jest niwelowany przez ruchomą klapę. Po złożeniu rampa jest zabezpieczona przez mechanizm blokujący i paski stabilizujące.

Kluczowe parametry

- ✓ nośność do: **600 / 1000 / 1500 / 1800** kg
- ✓ szerokość najazdu: od **60** do **137,5** cm
- ✓ długość: od **195** do **325** cm

Sposób obsługi

- ✓ rozkładanie do funkcji najazdu
- ✓ uchylenie na zewnątrz pojazdu
- ✓ uchylenie do wnętrza pojazdu

Wyposażenie standardowe

- ✓ antypoślizgowa powierzchnia najazdu wykonana z anodowanej blachy ryflowanej
- ✓ koło ułatwiające rozkładanie rampy
- ✓ stopki stabilizujące
- ✓ ruchoma klapa niwelująca uskok nad progiem

Wyposażenie dodatkowe

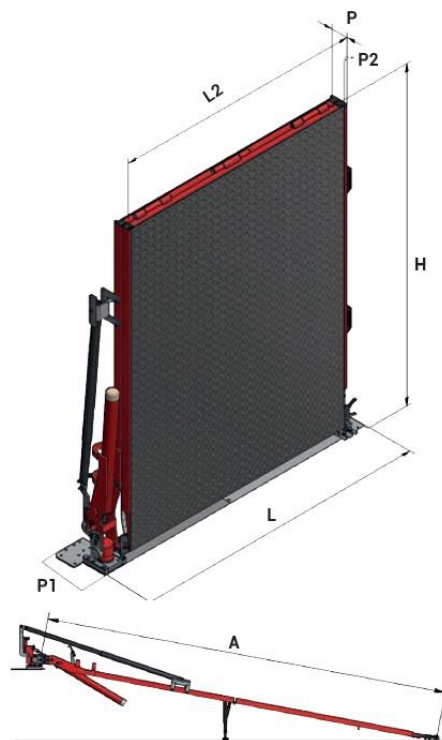
- ✓ zintegrowany zestaw przedłużający
- ✓ dołączany zestaw przedłużający
- ✓ koło na lewą stronę rampy
- ✓ łapa stabilizująca rampę po zamknięciu
- ✓ blokada zatrzymująca uchyloną rampę

Wybrane* modele ramp załadunkowych WM PC – zapytaj o pełną ofertę

w tabeli prezentujemy przykładowe wymiary, dostępnych jest niemal 400 konfiguracji rampy PC

MODEL	A (mm)	L (mm)	L2 (mm)	H (mm)	P (mm)	P1 (mm)	P2 (mm)	Nośność (kg)	waga* (kg)
PC 90	2200	1165	900	1215	95	250	8	600	81
PC 95	2500	1215	950	1365	95	250	8	600	88
PC 100	3000	1265	1000	1615	95	250	8	1000	106
PC 100	3250	1265	1000	1740	95	250	8	1500	124
PC 105	2700	1315	1050	1515	95	250	8	600	96
PC 110	3000	1365	1100	1615	95	250	8	1500	131
PC 110	2500	1365	1100	1365	95	250	8	1000	106
PC 120	2700	1465	1200	1465	95	250	8	1000	117
PC 120	3250	1465	1200	1740	95	250	8	1500	148
PC 125	2800	1515	1250	1515	95	250	8	1000	128
PC 125	3000	1515	1250	1615	95	250	8	1500	145
PC 130	3000	1565	1300	1615	95	250	8	1000	139
PC 130	3250	1565	1300	1740	95	250	8	1500	159
PC 135	3200	1615	1350	1715	95	250	8	1500	160
PC 135	3250	1615	1350	1740	95	250	8	1800	171

* podana waga nie uwzględnia zestawu montażowego zależnego od pojazdu (od 2 do 7 kg)



Biuro handlowe: ul. Legionów 244, 43-502 Czechowice-Dziedzice
tel.: +48 604 963 610 | www.silar.pl | info@silar.pl
NIP/VAT: PL 652 119 31 34; REGON: 121281063

Wyłączny dystrybutor w Polsce:
Frendix Oy, WM System, MAD, PennyHydraulics oraz JustEasyTools

